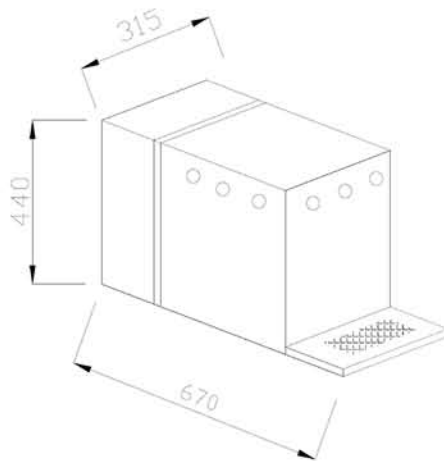




IMPIANTO PACIFICO 18 INOX SOPRABANCO ACQUA PACIFICO 18 STAINLESS STEEL OVER COUNTER COOLER

CARATTERISTICHE TECNICHE	
BANCO GHIACCIO (ICE BANK)	
COMPRESSORE COMPRESSOR	1/6 HP POT
CAPACITA' REFRIGERANTE COOLING POWER	180 W
POTENZA ASSORBITA INPUT POWER	154 W
TENSIONE VOLTAGE	230 V / 50 HZ
BANCO GHIACCIO ICE BANK	7 KG
LITRI VASCA WATER TANK CAPACITY	18 LT
LITRI EROGATI LITERS CHILLED	70 LT/H
TEMPERATURA BEVANDA OUTLET BEVERAGE TEMPERATURE	4/6 °C
CAPACITA' CARBONATORE CARBONATOR CAPACITY	1,24 LT
POMPA DI CARBONAZIONE CARBONATOR PUMP	200 LT/H
EROGAZIONE ACQUA	
FREDDO/TEMP. AMBIENTE/FRIZZANTE	
DISPENSED PRODUCTS	
COLD - AMBIENT - CARBONATED WATER	



**INOX 1/6 HP POT
ST. STEEL 1/6 HP**

CODICE	DESCRIZIONE
RV1508	IMP. PACIFICO 18 INOX SOPR. 1/6 HP B/G FRIZZ/FREDDA/TEMP. AMB. PACIFICO 18 STAINLESS STEEL COOLER 1/6 HP ICE-BANK SPARKLING/COLD/AMBIENT WATER

RV15/25I-F	STAFFA INOX PORTA RACCOGLIGOCCE A SBALZO BRACKET STAINLESS STEEL FOR DRIP TRAY
------------	--